

MOD:XVL585



ENGLISH

TECHNICAL DATA

01 POWER	3,2 kW
03 FREQUENCY	50 / 60 Hz
04 POWER SUPPLY CABLE TYPE	H07RN-F
05 EXTERNAL Ø OF POWER SUPPLY CABLE	10 mm
06 VOLTAGE / POWER CABLE SECTION / CURRENT	230 V~1PH+N+PE 3G x 1,5 mm ² I ₁ =14 A
10 WATER PRESSURE	150-600 kPa
11 MAX FOOD LOAD	35 kg
13 WATER MAX CONSUMPTION	7 l/h @ 200kPa
02 NOMINAL HEAT INPUT	2,9 kW
18 CAVITY DIMENSIONS (W - D - H)	590x386x560 mm
20 DEGREE OF PROTECTION IP	X4

ITALIANO

01 POTENZA	3,2 kW
03 FREQUENZA	50 / 60 Hz
04 TIPO DI CAVO ALIMENTAZIONE	H07RN-F
05 Ø ESTERNO CAVO DI ALIMENTAZIONE	10 mm
06 TENSIONE / SEZIONE CAVI ALIMENTAZIONE / CORRENTE	230 V~1PH+N+PE 3G x 1,5 mm ² I ₁ =14 A
10 PRESSIONE ACQUA	150-600 kPa
11 CARICA MAX CIBO	35 kg
13 CONSUMO MAX ACQUA	7 l/h @ 200kPa
02 POTENZA TERMICA NOMINALE	2,9 kW
18 DIMENSIONI CAMERA COTTURA (L - P - H)	590x386x560 mm
20 GRADO PROTEZIONE IP	X4

FRANCAIS

01 PUISSANCE ELECTRIQUE	3,2 kW
03 FREQUENCE	50 / 60 Hz
04 TYPE DE CABLE D'ALIMENTATION	H07RN-F
05 Ø EXTERNE DU CABLE D'ALIMENTATION	10 mm
06 TENSION / SECTION CABLE D'ALIM.	230 V~1PH+N+PE 3G x 1,5 mm ² I ₁ =14 A
10 PRESSION DE L'EAU	150-600 kPa
11 CHARGE MAXIMALE D'ALIMENT	35 kg
13 CONSOMMATION MAX DE L'EAU	7 l/h @ 200kPa
02 DEBIT THERMIQUE NOMINAL	2,9 kW
18 DIMENSIONS CHAMBRE DE CUISSON (L - P - A)	590x386x560 mm
20 INDICE DE PROTECTION IP	X4

ESPAÑOL

01 POTENCIA	3,2 kW
03 FRECUENCIA	50 / 60 Hz
04 TIPO DE CABLE DE ALIMENTACION	H07RN-F
05 Ø CABLE EXTERNO DE ALIMENTACION	10 mm
06 TENSION / SECCION CABLES DE ALIMENTACION	230 V~1PH+N+PE 3G x 1,5 mm ² I ₁ =14 A
10 PRESION AGUA	150-600 kPa
11 CARGA MAX. DE ALIMENTOS	35 kg
13 CONSUMO MAX DE AGUA	7 l/h @ 200kPa
02 POTENCIA TERMICA NOMINAL	2,9 kW
18 DIMENSIONES CÁMARA DE COCCIÓN (A - A - P)	590x386x560 mm
20 GRADO DE PROTECCION IP	X4

DEUTSCH

01 ELEKTRISCHE LEISTUNG	3,2 kW
03 FREQUENZ	50 / 60 Hz
04 ZULEITUNGSKABELTYP	H07RN-F
05 AUSSENDURCHMESSER DES VERSORGUNGSKABELS	10 mm
06 KABELQUERSCHNITT UND VERSORGUNGSSPANNUNG	230 V~1PH+N+PE 3G x 1,5 mm ² I ₁ =14 A
10 WASSERDRUCK	150-600 kPa
11 MAX. SPEISENFASSUNGSVERMOGEN	35 kg
13 MAXIMUM WASSERVERBRAUCH	7 l/h @ 200kPa
02 NOMINALE WARMELEISTUNG	2,9 kW
18 GRÖßE DES KOCHKAMMERS (B - T - H)	590x386x560 mm
20 SCHTZART IP	X4

MOD:XVL585



ENGLISH - DRAWINGS

2	TERMINAL BOARD POWER SUPPLY
3	UNIPOTENTIAL TERMINAL
6	TECHNICAL DATA PLATE
7	SAFETY THERMOSTAT
8	3/4" THREAD WATER INLET
10	Rotor.KLEAN CONNECTION
11	CAVITY DRAIN PIPE
13	ACCESSORIES CONNECTION
27	COOLING AIR OUTLET

ITALIANO - DISEGNI

2	MORSETTIERA ALIMENTAZIONE
3	MORSETTO EQUIPOTENZIALE
6	TARGHETTA DATI TECNICI
7	TERMOSTATO DI SICUREZZA
8	INGRESSO ACQUA 3/4"
10	INGRESSO Rotor.KLEAN
11	SCARICO CAMERA DI COTTURA
13	COLLEGAMENTO ACCESSORI
27	USCITA ARIA DI RAFFREDDAMENTO

FRANCAIS - ENCOMBREMEN

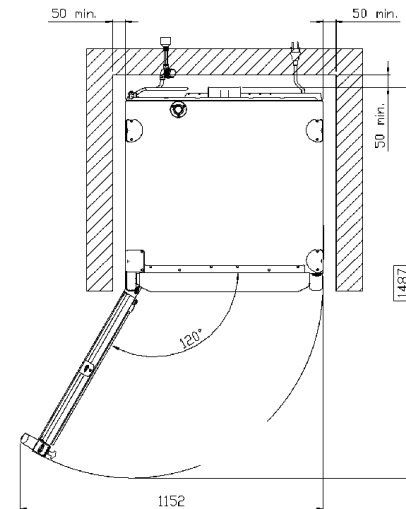
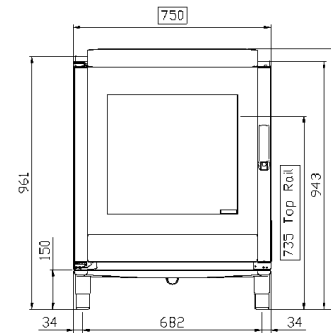
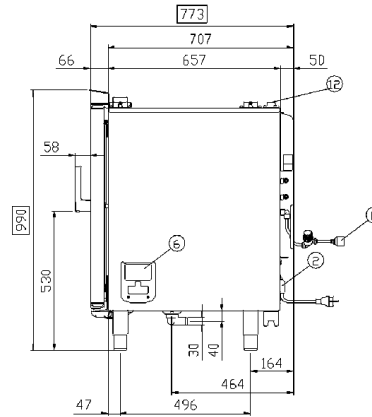
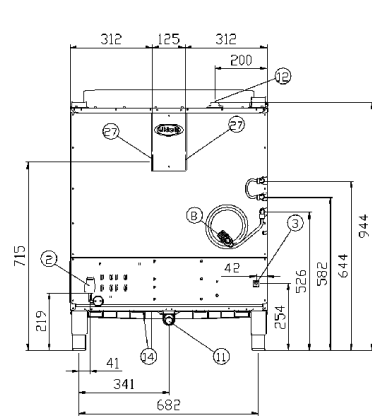
2	BOITE A BORNES D'ALIMENTATION
3	SUPPORT BORNE EQUIPOTENTIELLE
6	PLAQUETTE SIGNALÉTIQUE
7	THERMOSTAT DE SÉCURITÉ
8	ARRIVÉ D'EAU FIÉLT 3/4"
10	ENTRÉE Rotor.KLEAN
11	SORTIE DE L'EAU RACCORD
13	JONCTION DES ACCESSOIRES
27	SORTIE D'EAU DE REFROIDISSEMENT

ESPAÑOL - DISEÑOS

2	CAJA DE CONEXION
3	SEDE BORNE EQUIPOTENCIAL
6	TARJETA DE CARACTERISTICAS TECNICAS
7	TERMOSTATO DE SEGURIDAD
8	ENTRADA DE AGUA 3/4"
10	INGRESO Rotor.KLEAN
11	DESCARGA CAMARA DE COCCION
13	CONEXION ACCESORIOS
27	SALIDA DEL AIRE DE ENFRIAMIENTO

DEUTSCH - ZEICHNUNGEN

2	ZULEITUNGSKLEMMLEISTE
3	GLEICHPOTENTIELLE KLAMMER
6	TYPENSCHILD
7	SICHERHEITSTHERMOSTAT
8	WASSEREINGANG 3/4 GEWINDE
10	Rotor.KLEAN EINGANG
11	WASSERAUSLASS GEWINDE
13	ZUBEHÖRTEILENVERBINDUNG
27	KÜHLLUFTAUSTRITT



MOD:XVL585



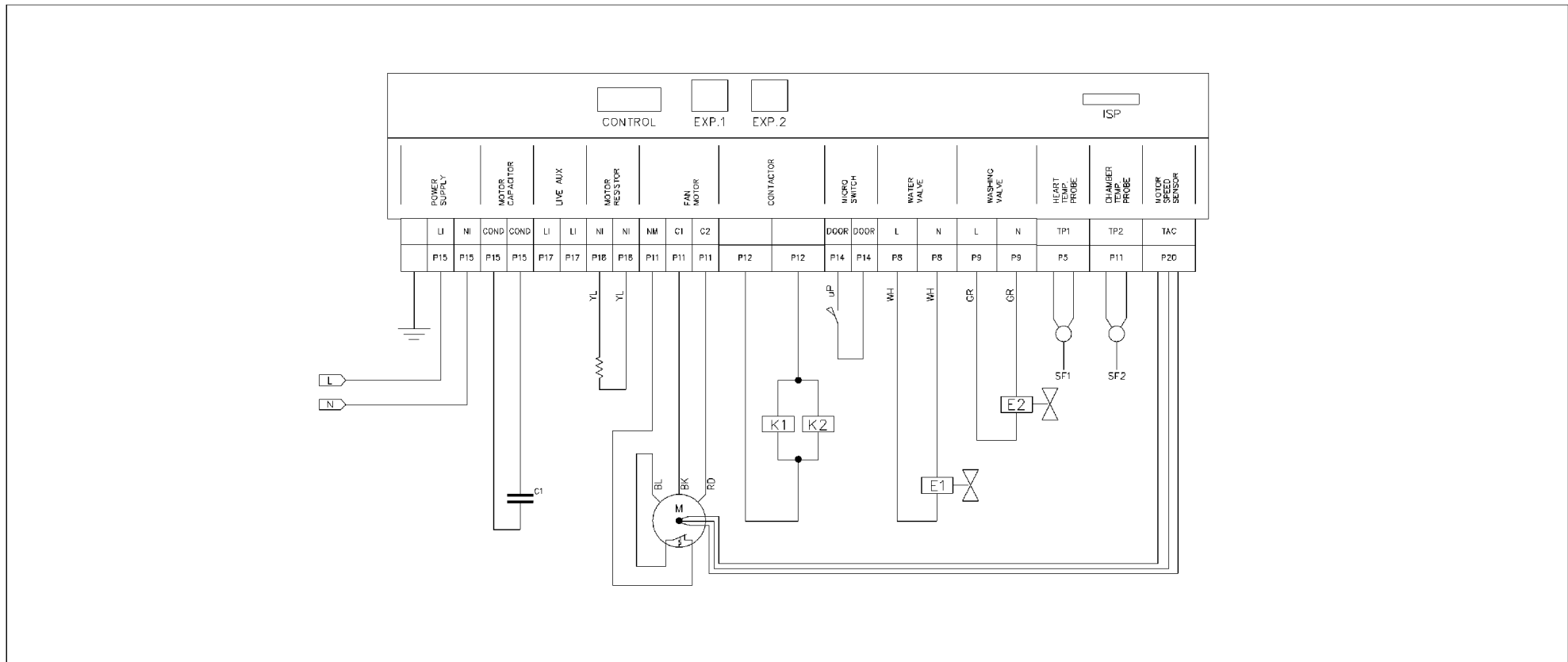
ENGLISH	WIRING DIAGRAMS
μP	DOOR MICROSWITCH
C	ELECTRIC CONDENSER
E	WATER SOLENOID VALVE
K	CONTACTOR
M	MOTOR
PR	REFIT PUSH BUTTON
R	HEATING ELEMENT
SC	CORE TEMPERATURE CONTROL PROBE
SF	CAVITY TEMPERATURE CONTROL PROBE
SP	POWER CARD
TS	SAFETY THERMOSTAT

ITALIANO	SCHEMI ELETTRICI
μP	MICRO INTERRUPTORE PORTA
C	CONDENSATORE
E	ELETTROVALVOLA ACQUA
K	TELERUTTORE
M	MOTORE
PR	PULSANTE RIARMO
R	RESISTENZA
SC	SONDA CUORE
SF	SONDA CAMERA
SP	SCHEDA POTENZA
TS	TERMOSTATO SICUREZZA

FRANCAIS	SCHEMAS ELECTRIQ
μP	MICRO INTERRUPTEUR DE PORTE
C	CONDENSATEUR
E	ELECTROVANNE
K	TELERUPTEUR
M	MOTEURS DES TURBINES
PR	BOUTON POUSSOIR DU REMISE EN MARCHÉ
R	RESISTANCE
SC	SONDE A COEUR
SF	SONDE DE LA CHAMBRE
SP	FICHE DE PUISSANCE
TS	THERMOSTAT DE SECURITE'

ESPAÑOL	ESQUEMAS ELECTRI
μP	MICRO INTERRUPTOR PUERTA
C	CONDENSADOR
E	ELECTROVALVULA
K	TELERRUPTOR
M	MOTOR
PR	PULSADOR DE RE-ACTIVACION
R	RESISTENCIA
SC	SONDA CORAZON
SF	SONDA CAMARA
SP	PLACA DE POTENCIA
TS	TERMOSTATO DE SEGURIDAD

DEUTSCH	SCHALTPLAN
μP	TÜRKONTAKTSCHALTER
C	KONDENSATOR
E	ELEKTROVENTIL
K	RELAIS
M	MOTOR
PR	WIEDERHERSTELLUNGSTASTE
R	HEIZELEMENT
SC	KERNTEMPERATURFÜHLER
SF	GARRAUMTEMPERATURFÜHLER
SP	POWERPLATINE
TS	SICHERHEITS THERMOSTAT



MOD:XVL585



ENGLISH		WIRING DIAGRAMS
K	CONTACTOR	
MO	TERMINAL BOARD	
R	HEATING ELEMENT	

ITALIANO		SCHEMI ELETTRICI
K	TELERUTTORE	
MO	MORSETTIERA	
R	RESISTENZA	

FRANCAIS		SCHEMAS ELECTRIQ
K	TELERUPTEUR	
MO	BOITE A BORNES	
R	RESISTANCE	

ESPAÑOL		ESQUEMAS ELECTRI
K	TELERRUPTOR	
MO	CAJA CONEXIONES-REGLETA	
R	RESISTENCIA	

DEUTSCH		SCHALTPLAN
K	RELAIS	
MO	KLEMMLEISTE	
R	HEIZELEMENT	

